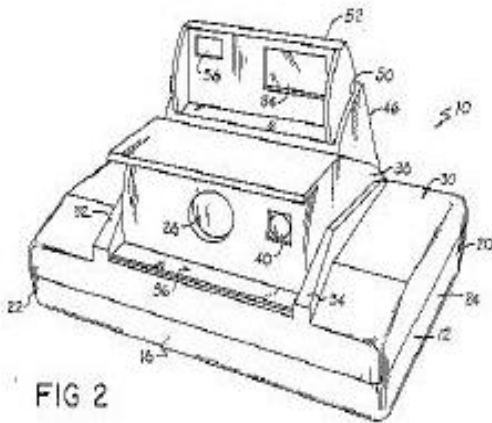


La proprietà industriale



Brevetti



Design Industriale

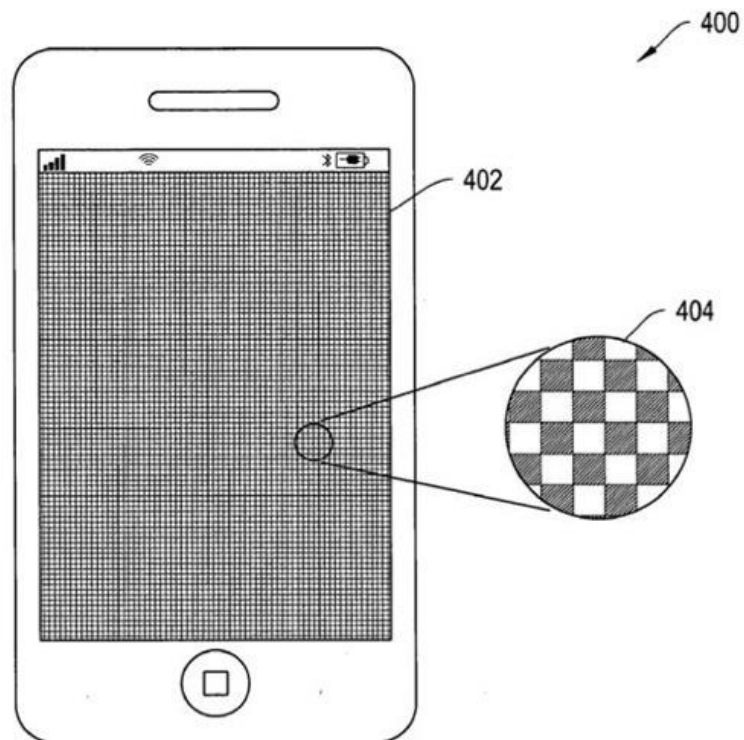
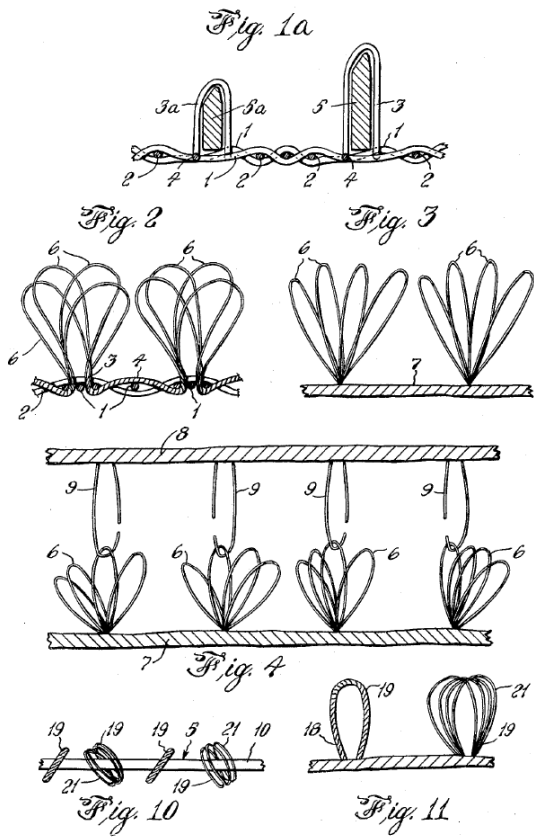


Marchi



Varietà vegetali

Brevetto per Invenzione Industriale



Brevetto per Invenzione Industriale

- Possono costituire oggetto di brevetto per invenzione le **invenzioni nuove** che implicano un'**attività inventiva** e sono atte ad avere un'**applicazione industriale**.
- Non sono considerate come invenzioni le scoperte, le teorie scientifiche e i metodi matematici, i piani, i principi ed i metodi per attività intellettuali, per gioco o per attività commerciale (*business method*), i programmi di elaboratore, i metodi per il trattamento chirurgico o terapeutico del corpo umano o animale e i metodi di diagnosi applicati al corpo umano o animale.

Tipologie di brevetti

- Entità fisica: prodotti e sostanze
- Attività: usi e procedimenti (casi particolari: product-by-process e brevetti di software)
- Prodotto, sostanza, uso e procedimento purché non si violi l'unità inventiva

Requisiti del brevetto

- **novità:** invenzione non compresa nello stato della tecnica, ossia tutto ciò che è accessibile al pubblico;
- **originalità:** che non risulti in modo evidente dallo stato della tecnica ad una persona esperta del ramo (*problem-solution approach*).



Ricerche di anteriorità

- **EPO:** [//worldwide.espacenet.com](http://worldwide.espacenet.com)
- **WIPO:**
[//patentscope.wipo.int/search/en/search.jsf](http://patentscope.wipo.int/search/en/search.jsf)

EPO - Espacenet



Espacenet
Patent search

Deutsch English Français
Contact
Change country ▾

◀ About Espacenet Other EPO online services ▾

Search Result list My patents list (1) Query history Settings Help

Smart search

Advanced search

Classification search

Quick help -

- [How many search terms can I enter per field?](#)
- [How do I enter words from the title or abstract?](#)
- [How do I enter words from the description or claims?](#)
- [Can I use truncation/wildcards?](#)
- [How do I enter publication, application, priority and NPL reference numbers?](#)
- [How do I enter the names of persons and organisations?](#)
- [What is the difference between the IPC and the CPC?](#)
- [What formats can I use for the publication date?](#)
- [How do I enter a date range for a publication date search?](#)
- [Can I save my query?](#)

Related links +

Advanced search

Select the collection you want to search in

Worldwide - collection of published applications from 100+ countries ▾

Enter your search terms - CTRL-ENTER expands the field you are in

Enter keywords

Title: plastic and bicycle

Title or abstract: hair

Enter numbers with or without country code

Publication number: WO2008014520

Application number: DE201310112935

Priority number: WO1995US15925

Enter one or more dates or date ranges

Publication date: 2014-12-31 or 20141231

Enter name of one or more persons/organisations

Applicant(s): Institut Pasteur

Inventor(s): Smith

Enter one or more classification symbols

CPC F03G7/10

IPC H03M1/12

Clear Search

WIPO - Patentscope



PATENTSCOPE

[Mobile](#) | [Deutsch](#) | [Español](#) | [Français](#) | [日本語](#) | [한국어](#) | [Português](#) | [Русский](#) | [中文](#) | [العربية](#)

Search International and National Patent Collections

WORLD INTELLECTUAL PROPERTY ORGANIZATION

[Search](#) | [Browse](#) | [Translate](#) | [Options](#) | [News](#) | [Login](#) | [Help](#)

Home > IP Services > PATENTSCOPE

Advanced Search

Search For:

Language:

English

Stem:

Office:

All [Specify](#) ⇄

[Instant Help](#)



[Tooltip Help](#)



[Search](#)

[Reset](#)

Requisiti del brevetto

- **industrialità:** che il suo oggetto possa essere fabbricato o utilizzato in qualsiasi genere di industria, compresa quella agricola;
- **liceità:** non contraria all'ordine pubblico o al buon costume;
- **sufficiente descrizione:** l'invenzione deve essere descritta in modo sufficientemente chiaro e completo perché ogni persona esperta del ramo possa attuarla e deve essere contraddistinta da un titolo corrispondente al suo oggetto (in contrapposizione al *segreto industriale*).

Effetti della brevettazione

- conferimento **diritti esclusivi** di cui al Codice;
- durata **20 anni** dalla data di deposito della domanda **non rinnovabili**.

Diritti derivanti dalla brevettazione

- attuazione esclusiva dell'invenzione e relativo profitto;
- divieto ai terzi di produrre, usare, mettere in commercio, vendere o importare a tali fini il prodotto o il procedimento inventato.

Vicende estintive del brevetto

Decadenza per:

- mancato pagamento dei diritti;
- a decorrere dal momento del mancato pagamento.

Nullità per:

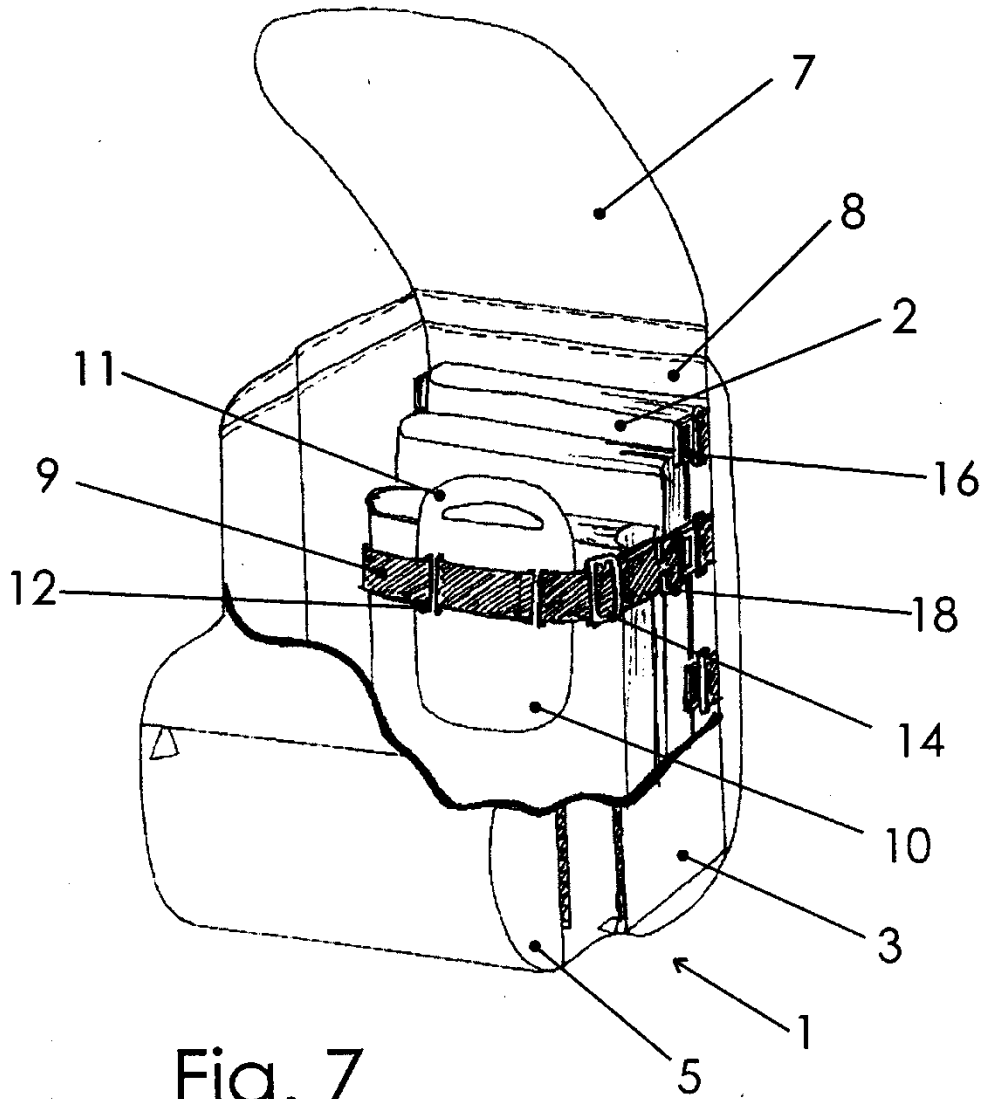
- difetto di requisiti;
- estensione dell'oggetto del brevetto oltre il contenuto della domanda iniziale;
- insussistenza del diritto del titolare ad ottenerlo, in assenza di rivendica;
- *ab origine*.

Contenuto di un brevetto

- Titolo e riassunto
- Commenti allo stato della tecnica
- Migliorie apportate dall'invenzione
- Breve riepilogo dell'invenzione
- Descrizione dettagliata di almeno una forma di realizzazione (con esempi riproducibili in caso di brevetto chimico o biotecnologico)
- Deposito coltura del microrganismo presso centro di raccolta (in caso di brevetto biotecnologico)
- RIVENDICAZIONI

Protezione brevettuale

- **Portata**: definita dalle rivendicazioni, interpretabili con descrizione e disegni
- **Tutela**: contro la contraffazione (diretta e per equivalenti)



RIVENDICAZIONI

1. Zainetto (1) per il trasporto di materiale (2), caratterizzato dal fatto di essere dotato di mezzi di tenuta interni (9) per tale materiale (2), detti mezzi di tenuta interni (9) realizzando uno spostamento minimo del baricentro di equilibrio finale quando si indossa lo zainetto (1).
2. Zainetto (1) secondo la rivendicazione 1, caratterizzato dal fatto che detti mezzi di tenuta interni (9) sono di tipo elastico.
3. Zainetto (1) secondo la rivendicazione 2, caratterizzato dal fatto che detti mezzi di tenuta interni (9) elastici sono costituiti da almeno una striscia di materiale elastico fissata ad una prima parte di un lato (8) interno di detto zainetto (1), detto lato (8) in una sua seconda parte esterna opposta a detta prima parte trovandosi a contatto con la schiena dell'utente quando questi indossa lo zainetto (1).
4. Zainetto (1) secondo la rivendicazione 3, caratterizzato dal fatto che le strisce di materiale elastico sono due e sono tra loro incrociate a formare una "X".

RIASSUNTO INVENZIONE CON DISEGNO PRINCIPALE

NUMERO DOMANDA

REG. A

DATA DI DEPOSITO

NUMERO BREVETTO

DATA DI RILASCIO

A. RICHIEDENTE (I)

Denominazione

EUTRON INFOSECURITY S.R.L.

Residenza

CURNASCO DI TREVIOLO (BG)

D. TITOLO

Lettore portatile per schede intelligenti

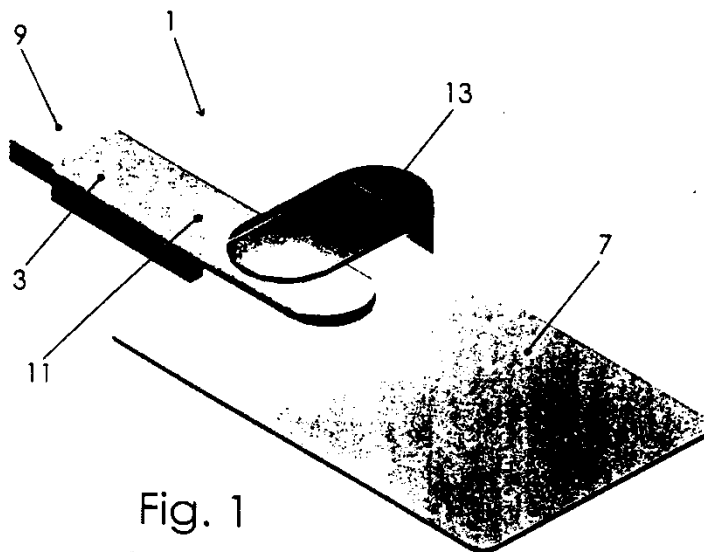
Classe proposta (sez./cl./sc/)

(gruppo/sottogruppo)

L. RIASSUNTO

E' descritto un lettore portatile (1) per schede intelligenti (7) comprendente: un corpo di supporto (3) contenente almeno una fenditura (5) per l'inserimento e la lettura di una scheda intelligente (7); mezzi di interfaccia (9) connessi al corpo di supporto (3); mezzi (13) di tenuta e allineamento della scheda intelligente (7); ed un microprocessore di gestione contenuto all'interno del corpo di supporto (3) e connesso ai mezzi di interfaccia (9) ed ai mezzi di lettura di schede intelligenti (7).

M. DISEGNO



RIASSUNTO INVENZIONE CON DISEGNO PRINCIPALE

NUMERO DOMANDA _____

REG. A

DATA DI DEPOSITO ____/____/____

NUMERO BREVETTO _____

DATA DI RILASCIO ____/____/____

A. RICHIEDENTE (I)

Denominazione

EUTRON INFOSECURITY S.R.L.

*

Residenza

CURNASCO DI TREVIOLO (BG)

D. TITOLO

Dispositivo di identificazione e sistema per l'inserimento di un numero di identificazione personale all'interno di tale dispositivo e per l'autenticazione di un utente attraverso una procedura crittografica basandosi su tale dispositivo

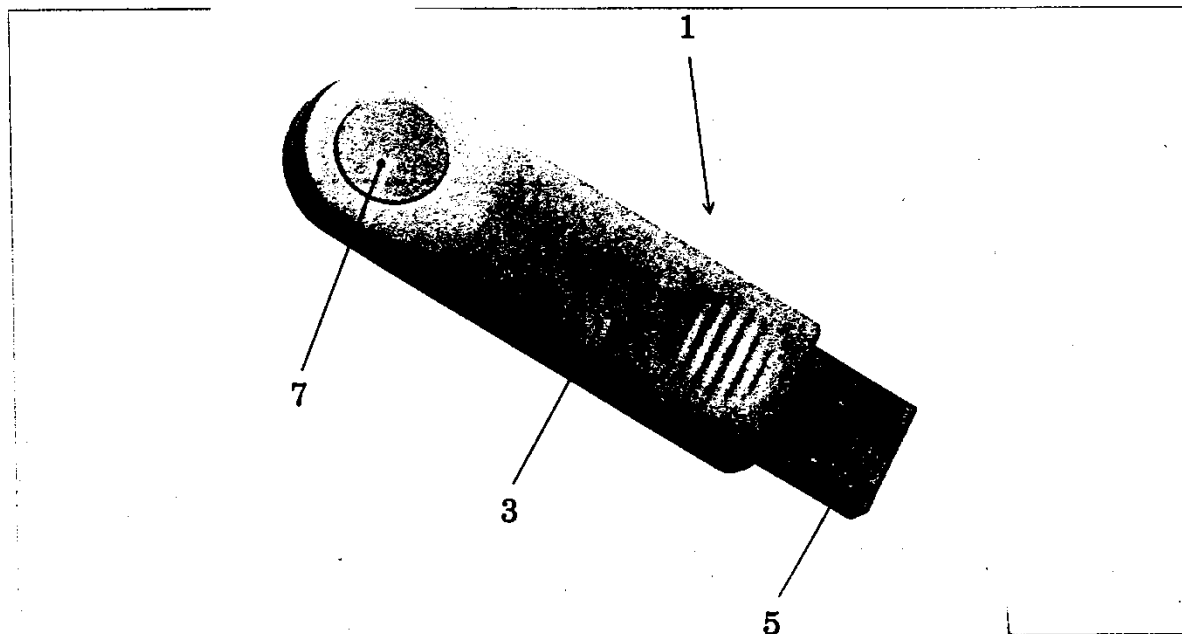
Classe proposta (sez./cl./scl) _____

(gruppo/sottogruppo) ____/____

L. RIASSUNTO

E' descritto un dispositivo (1) per l'autenticazione di un utente in ambito Internet, comprendente: una struttura di supporto (3); un morsetto (5) per la connessione ad una porta di elaboratore; una circuiteria a microprocessore per eseguire funzioni di sicurezza ed algoritmi di crittografia; e mezzi di attivazione (7) per consentire l'abilitazione di un codice di autenticazione. Sono descritti inoltre un sistema ed un procedimento per l'inserimento di un PIN all'interno del dispositivo (1) ed un sistema ed un procedimento per l'autenticazione di un utente basandosi su tale dispositivo (1).

M. DISEGNO



RIASSUNTO INVENZIONE CON DISEGNO PRINCIPALE

NUMERO DOMANDA

REG. A

DATA DI DEPOSITO

NUMERO BREVETTO

DATA DI RILASCIO

A. RICHIEDENTE (I)

Denominazione

SACCO GIOVANNI

Residenza

TORINO

D. TITOLO

Procedimento a tassonomia dinamica per il reperimento di informazioni su grandi banche dati eterogenee

Classe proposta (sez./cl./scl)

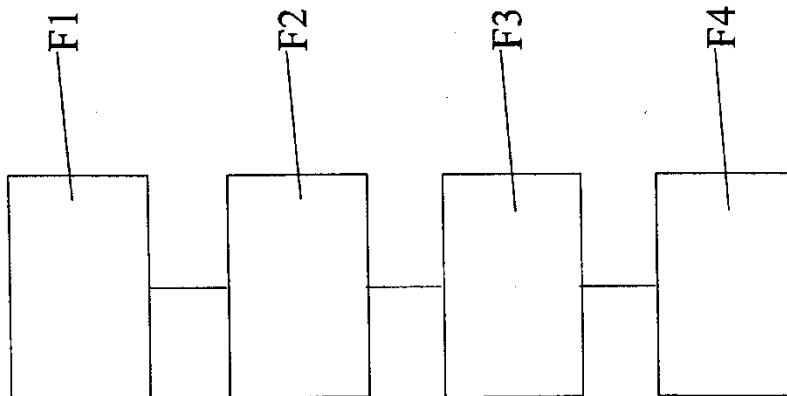
(gruppo/sottogruppo)

L. RIASSUNTO

E' descritto un procedimento per il reperimento di informazioni su grandi banche dati eterogenee, in cui il reperimento di informazioni tramite richieste/ricerche visive è supportato da tassonomie dinamiche: il procedimento comprende le fasi di: presentazione iniziale (F1) di una tassonomia completa per il reperimento; affinamento (F2) del reperimento tramite selezione di sottoinsiemi che interessano, ove l'affinamento è effettuato selezionando concetti nella tassonomia e combinandoli tramite operazioni booleane; presentazione (F3) di una tassonomia ridotta per l'insieme selezionato; e ulteriore affinamento (F4) del reperimento tramite esecuzione iterativa delle fasi di affinamento e presentazione.

M. DISEGNO

Fig. 1





US006075756A

United States Patent [19]
Coleman et al.

[11] **Patent Number:** **6,075,756**
[45] **Date of Patent:** **Jun. 13, 2000**

[54] **TIME POP**

[56] **References Cited**

[76] **Inventors:** **Thomas J. Coleman**, 19170 Paddock Pl., Abingdon, Va. 24211; **William K. Schlotter, IV**, 117 Wateredge La., Fredericksburg, Va. 22406; **Princess Ann Coleman**, 19170 Paddock Pl., Abingdon, Va. 24211; **Ann M. Schlotter**, 117 Wateredge La., Fredericksburg, Va. 22406

U.S. PATENT DOCUMENTS

1,146,351	7/1915	Schlesinger	368/278
1,816,779	7/1931	Jeaneret	368/278
2,745,244	5/1956	Friedli	368/278
4,086,756	5/1978	Drake	368/282

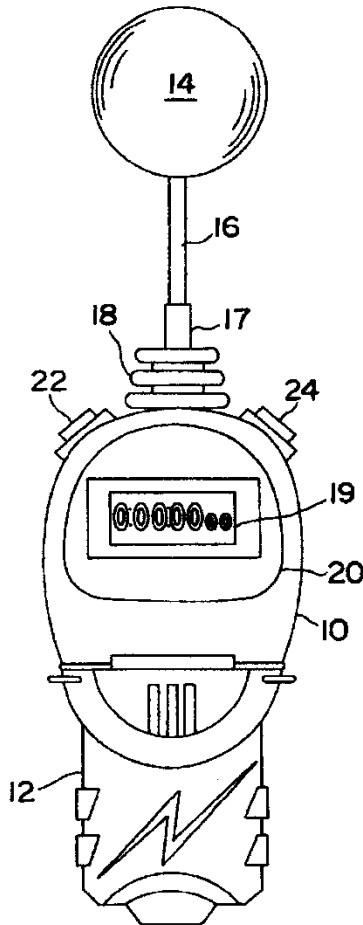
Primary Examiner—Vit Miska
Attorney, Agent, or Firm—Melvin L. Crane Agent

[57] **ABSTRACT**

A novelty candy holding device which is in combination with a stop watch and a beeper. The stop watch can be activated and deactivated by a start/stop button/switch, when the stop watch is stopped, the start/stop button/switch activates a circuitry to a beeper and the beeper beeps until the reset button of the stop watch is pressed to reset the digital display to zeros and at the same time to inactivate the beeper.

- [21] **Appl. No.:** **09/154,210**
- [22] **Filed:** **Sep. 16, 1998**
- [51] **Int. Cl.⁷** **G04B 47/00; G04B 37/00**
- [52] **U.S. Cl.** **368/10; 368/278**
- [58] **Field of Search** **368/10, 88, 276, 368/278**

14 Claims, 2 Drawing Sheets



sequence listing-loma linda
SEQUENCE LISTING

<110> Loma Linda University
ESCHER, Alan P.
LI, Fengchun

<120> Substances for Preventing and Treating Autoimmune Diseases

<130> 14102-1PCT

<140> to be assigned
<141> 2003-08-06

<150> US 60/401,652
<151> 2002-08-06

<150> PCT/US03/24625
<151> 2003-08-06

<160> 7

<170> PatentIn version 3.2

<210> 1
<211> 579
<212> DNA
<213> Homo sapiens

<400> 1
atggacgggt ccggggagca gccagagggc ggggggcca ccagctctga gcagatcatg
60
aagacagggg cccttttgc tccaggtttc atccaggatc gagcagggcg aatggggggg
120
gaggcaccg agctggccct ggaccgggtg cctcaggatg cgtccaccaa gaagctgagc
180
gagtgtctca agcgcacg -ggacgaactg gacagtaaca tggagctgca gaggatgatt
240
gccgccgtgg acacagactc cccccgagag gtctttttcc gatlggcagc tgacatgttt
300
tctgacggca acttcaactg gggccgggtt gtcgcccttt tctactttgc cagcaaactg
360
gtgctcaagg ccctgtgca caaggtgccg gaactgatca gaaccatcat gggctggaca
420
ttgacttcc tccgggagcg gctgttgggc tggatccaag accaggggtg ttgggacggc
480

Brevetto Nazionale (Italiano)

Caratteristiche

- Deposito di traduzione inglese delle rivendicazioni
- Procedura di ricerca eseguita da UBE con risultati entro 10 mesi da data di deposito
- Rilascio di parere di validità non vincolante da parte di UBE
- Procedura di esame di fronte a UIBM
- No procedura amministrativa di opposizione

Convenzioni brevettuali: Brevetto Europeo ed Internazionale

- Durata: 20 ANNI dalla data di deposito
- Rinnovo: NON rinnovabile
- Portata: definita dalle rivendicazioni, interpretabili con descrizione e disegni
- Tutela: contro la contraffazione (diretta e per equivalenti)

Brevetto Europeo

Caratteristiche

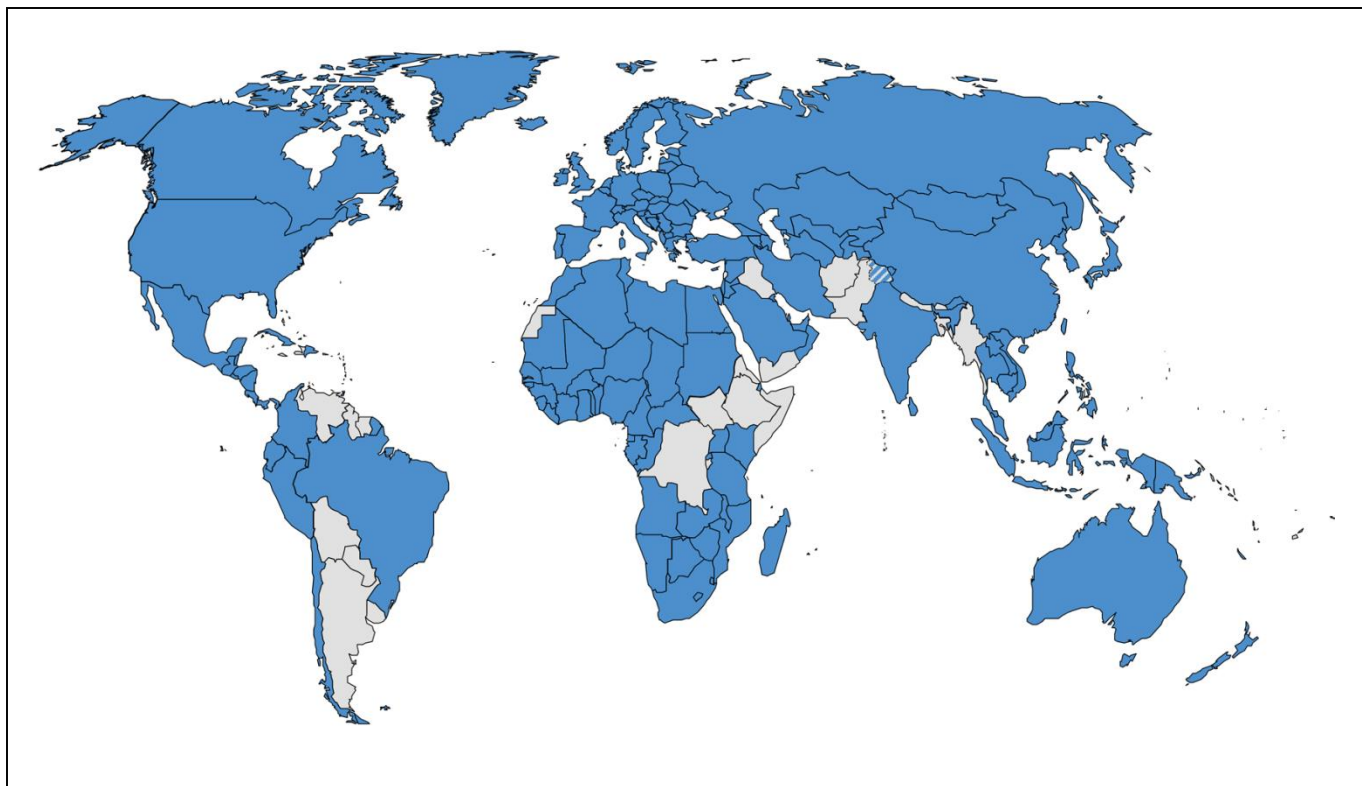
- Procedura di ricerca unificata
- Procedura di esame unificata
- Procedura amministrativa di opposizione
- Deposito della traduzione del testo concesso nei Paesi designati
- Paesi aderenti CE + spazio economico europeo

Brevetto Internazionale

Caratteristiche:

- Procedura di ricerca unificata
- Possibile Esame Preliminare
- No procedura amministrativa di opposizione
- “Prenotazione” di brevetto mondiale valida per 30 – 31 mesi dal deposito
- 153 Paesi aderenti al 16 Giugno 2020

Stati contraenti PCT



Brevetto per Modello di Utilità

- Possono costituire oggetto di brevetto per modello di utilità i **nuovi modelli** atti a conferire **particolare efficacia o comodità di applicazione o di impiego** a macchine, o parti di esse, strumenti, utensili od oggetti di uso in genere, quali i nuovi modelli consistenti in particolari conformazioni, disposizioni, configurazioni o combinazioni di parti.

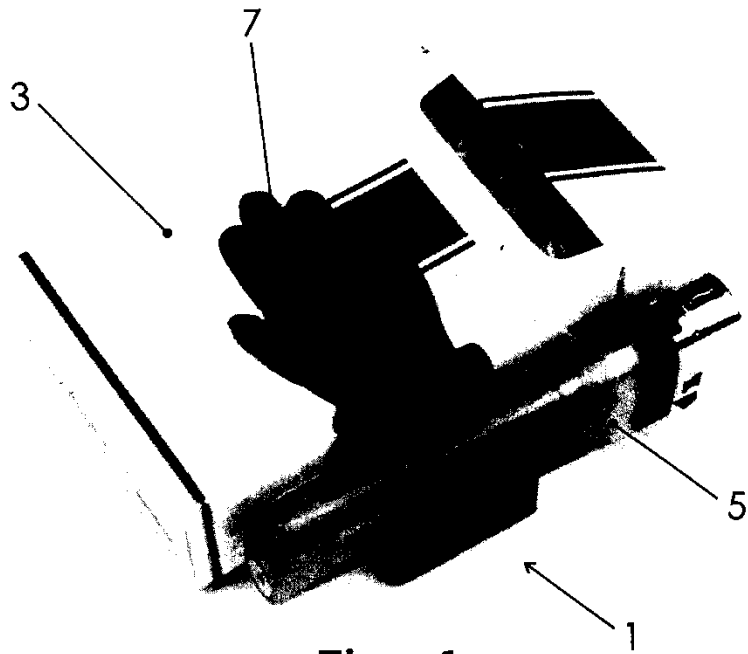


Fig. 1

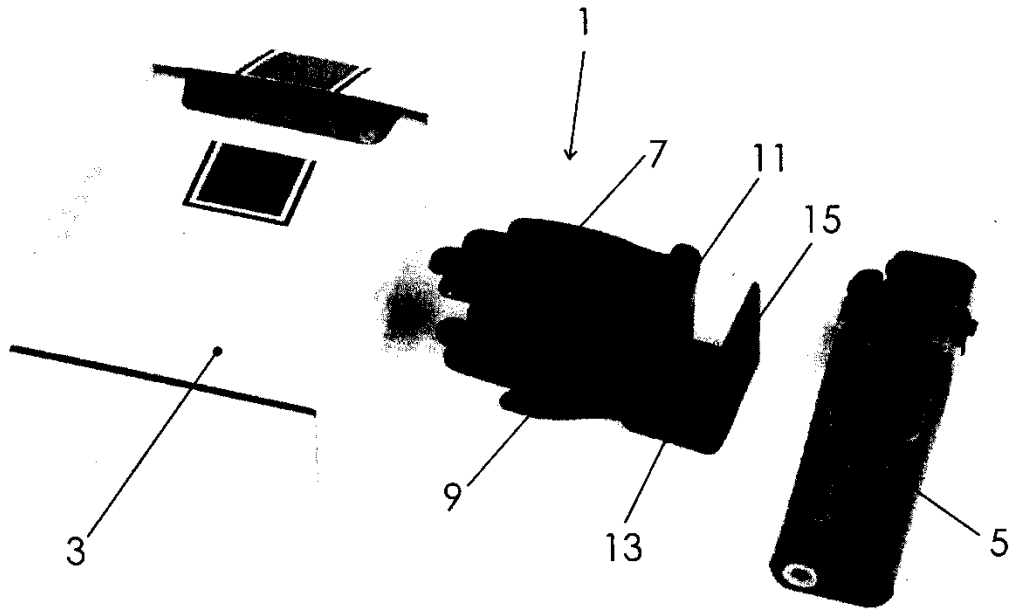


Fig. 2

Disciplina del modello di utilità

- Protezione offerta come brevetto;
- No ricerca e rapporto di esame da parte di UBE
- **durata:** 10 anni non rinnovabili.

Nuove varietà vegetali

Oggetto di privativa:

Trattasi di un insieme vegetale di un taxon botanico (raggruppamento di organismi reali distinguibili da altri e riconoscibili come unità sistematica) del grado più basso conosciuto che adempia ai requisiti di:

- Novità
- Omogeneità
- Distinzione
- Stabilità

La nuova varietà vegetale deve essere indicata con una denominazione adeguata (UPOV – Union Convention for the Protection of New Varieties of Plants)

Nuove varietà vegetali

I requisiti:

Novità: la varietà si reputa nuova quando alla data di deposito della domanda il materiale di riproduzione o di moltiplicazione vegetativa, o un prodotto della raccolta della varietà, non è stato commercializzato da oltre un anno sul territorio nazionale e da oltre quattro anni o, nel caso di alberi e viti, da oltre sei anni, in qualsiasi altro Stato.

Nuove varietà vegetali

I requisiti:

Omogeneità: la varietà si reputa omogenea quando è sufficientemente uniforme nei suoi caratteri pertinenti e rilevanti.

Nuove varietà vegetali

I requisiti:

Distinzione: la varietà si reputa distinta quando si contraddistingue nettamente da ogni altra varietà la cui esistenza, alla data di deposito della domanda, è notoriamente conosciuta.

Nuove varietà vegetali

I requisiti:

Stabilità: la varietà si reputa stabile quando i caratteri pertinenti e rilevanti rimangono invariati in seguito alle successive riproduzioni o moltiplicazioni.

Nuove varietà vegetali

Procedura di deposito:

La domanda deve contenere le seguenti indicazioni:

- l'identificazione del richiedente (costitutore) la denominazione proposta e l'indicazione in italiano e in latino del genere o della specie cui la varietà appartiene;
- il nome e la nazionalità dell'autore della varietà vegetale;
- l'eventuale rivendicazione della priorità.

Nuove varietà vegetali

Procedura di deposito:

La domanda deve contenere le seguenti indicazioni:

- l'identificazione del richiedente (costitutore) la denominazione proposta e l'indicazione in italiano e in latino del genere o della specie cui la varietà appartiene;
- il nome e la nazionalità dell'autore della varietà vegetale;
- l'eventuale rivendicazione della priorità.

Nuove varietà vegetali

Procedura di deposito:

Alla domanda devono essere uniti i seguenti documenti:

- la descrizione della varietà;
- la riproduzione fotografica della varietà;
- ogni informazione e documentazione ritenuta utile ai fini dell'esame della domanda;
- la dichiarazione del costitutore in merito alla novità della varietà e all'esistenza di eventuali diritti da parte di terzi;
- i documenti comprovanti le priorità eventualmente rivendicate;
- l'attestazione di pagamento della tassa prevista.

Nuove varietà vegetali

Procedura di concessione in Italia:

- L'Ufficio Italiano Brevetti e Marchi accerta la regolarità formale della domanda e dei documenti ad essa allegati;
- Il Ministero delle Politiche Agricole, Alimentari e Forestali, dopo le eventuali prove varietali, formula un parere vincolante sui requisiti sostanziali di validità della privativa

Nuove varietà vegetali

Durata della protezione:

- Il diritto di costituire dura venti anni a decorrere dalla data della sua concessione. Per gli alberi e le viti tale diritto dura trent'anni dalla sua concessione.
- Gli effetti della privativa decorrono dalla data in cui la domanda, corredata degli elementi descrittivi, è resa accessibile al pubblico.
- Nei confronti delle persone alle quali la domanda, corredata degli elementi descrittivi, è stata notificata a cura del costituente, gli effetti della privativa decorrono dalla data di tale notifica.

Nuove varietà vegetali

Protezione in UE:

- Il regolamento Comunitario n. 2100/94 del 27.07.1994 stabilisce il CPVR (“Community Plant Variety Right”) che rappresenta un diritto di proprietà industriale specifico per la protezione della nuove varietà vegetali;
- Il CPVR consente la protezione delle nuove varietà vegetali in tutta la UE mediante un singolo deposito presso il CPVO (“Community Plant Variety Office”)

Il diritto di priorità

- Chiunque abbia regolarmente depositato, una domanda di brevetto d'invenzione, di modello di utilità, di privativa di nuova varietà vegetale, di disegno o modello, o di marchio, fruisce di un diritto di priorità a decorrere dalla prima domanda per effettuare il deposito di una domanda di brevetto d'invenzione, di modello di utilità, o di registrazione di disegno o modello, o marchio secondo le disposizioni dell'art. 4 della Convenzione di Parigi.
- Il termine di priorità è di **dodici mesi** per i brevetti d'invenzione, i modelli di utilità e le nuove varietà vegetali.

La tutela processuale civile

Provvedimenti cautelari:

- **descrizione:** verbale ufficiale giudiziario che, con mezzi necessari (fotografie, anche perito), “descrive” violazioni a fini probatori;
- **sequestro:** spossessamento da parte ufficiale giudiziario per impedire circolazione e a fini probatori;
- **inibitoria:** impedisce la continuazione dell’attività inibita (fabbricazione, commercio, uso...)

Le sezioni specializzate

- istituzione presso i **tribunali** e le **corti d'appello** di **Bari, Bologna, Catania, Firenze, Genova, Milano, Napoli, Palermo, Roma, Torino, Trieste e Venezia** sezioni specializzate in materia di proprietà industriale ed intellettuale.

Altre norme di tutela civile

Art. 2598 - Atti di concorrenza sleale

- Ferme le disposizioni che concernono la tutela dei segni distintivi e dei diritti di brevetto, compie atti di concorrenza sleale chiunque:
 - 1) **usa nomi o segni distintivi** idonei a produrre **confusione** con i nomi o con i segni distintivi legittimamente usati da altri, o **imita servilmente** i prodotti di un concorrente, o compie con **qualsiasi altro mezzo** atti idonei a creare **confusione** con i prodotti e con l'attività di un concorrente;
 - 2) (...) **si appropria di pregi** dei prodotti o dell'impresa di un concorrente.

La tutela penale

Art. 473 c.p. - *Contraffazione, alterazione o uso di segni distintivi di opere dell'ingegno o di prodotti industriali*

- Chiunque **contraffà o altera i marchi o segni distintivi**, nazionali o esteri, delle opere dell'ingegno o dei prodotti industriali, ovvero, senza essere concorso nella contraffazione o alterazione, fa **uso** di tali marchi o segni contraffatti o alterati, è punito con la reclusione fino a tre anni e con la multa fino a euro 2.065.
- Alla stessa pena soggiace chi contraffà o altera **brevetti, disegni o modelli industriali**, nazionali o esteri, ovvero, senza essere concorso nella contraffazione o alterazione, fa uso di tali brevetti, disegni o modelli contraffatti o alterati.
- Le disposizioni precedenti si applicano sempre che siano state osservate le norme delle leggi interne o delle convenzioni internazionali sulla tutela della proprietà intellettuale o industriale.

Come tutelarsi?

- tramite **registrazione o brevettazione** dei diritti di proprietà intellettuale;
- tramite la stipulazione di **accordi contrattuali**;
- tramite l'**intervento** delle **autorità doganali**;
- tramite **azioni giudiziarie**.

**Grazie mille per
l'attenzione.**